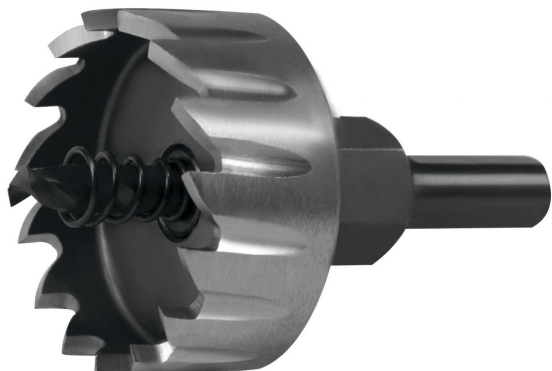


## CORONA PERFORADORA HSS-G (Ø 80 MM) (128080)

Precio sin IVA 144,40 €



Grueso del material hasta 2,5 mm. Profundidad de corte 5,0 mm. Corte a derecha. Reafilable.

Recomendada para aceros aleados (hasta 800 N/mm<sup>2</sup> de dureza), fundición de acero, metales no féreos y metales ligeros, plásticos, tejidos armados, tablas de yeso y construcción ligera.

Indicaciones de aplicación: no adecuada para la perforación por percusión. Poca presión es requerida para empezar a taladrar. Taladrar con poca y constante presión. Evitar movimientos oscilantes. Utilizar líquidos refrigerantes.