

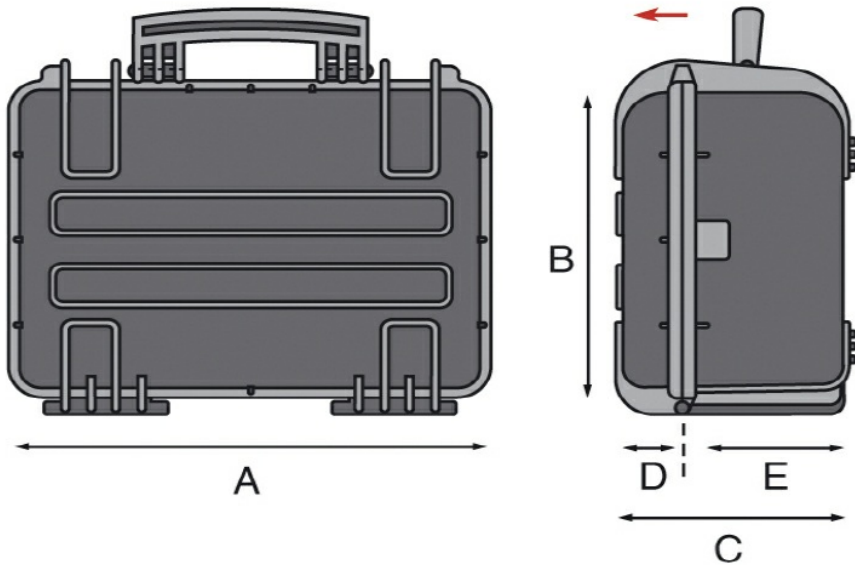
MALETA PORTAHERRAMIENTAS WATERPROOF GT 52-21 PEL (GT52-21PEL)

Precio sin IVA 390,50 €



- Maleta robusta fabricada en Polipropileno de alta densidad.
- Sumergible y perfectamente resistente al agua, polvo y arena gracias a su junta de poliuretano y a su válvula de presión.
- A prueba de impactos, corrosión, agua y agentes atmosféricos en general.
- Maleta ideal para un amplio número de aplicaciones, en especial para el sector industrial, aeroespacial, médico, náutico y militar.
- Hermética y estanca (IP67).
- Nuevo sistema de retención de la tapa con doble resorte de gas.
- Resistencia a golpes y aplastamiento.
- Temperatura de uso de -33°C hasta +99°C.
- Orificios reforzados de acero para candados.
- Apta para facturación aérea con tamaño de cabina (cumple con la mayoría de las aerolíneas).
- Asa ergonómica con mango bicomponente
- 1 asa telescópica (trolley) y con ruedas
- 1 cartera para documentos A4 en la tapa superior
- 1 panel superior portaherramientas (doble cara)
- 1 panel inferior portaherramientas
- Válvula automática de presurización
- Etiqueta identificativa en PVC con tapa de protección removible
- Cierres con palanca de liberación a prueba de abertura accidental
- Fondo con divisores removibles reforzados de acero
- Apilable
- Sistema sujeción herramientas: Cintas elásticas

Nota: Las medidas indicadas son medidas interiores.



🏠 España
Carretera Madrid-Irún, Km. 417
Olaberria

☎ 943 880 063 - 943 880 855

📠 943 880 770

✉ gamesa@s-gamesa.com

De lunes a jueves de 7:30 a 18:00
Viernes hasta las 17:00
Sábados de 9:00 a 12:00.